

# ECO GREEN PALLET

## 1140 X 1140 X 156 MM



REF. P11401140156MADECOC9ES



### DATOS TÉCNICOS

DIMENSIONES MM	1140 X 1140 X 156
MASA KG	23
VOLUMEN M <sup>3</sup>	0,0459
DENSIDAD KG/M <sup>3</sup>	500
RESISTENCIA ESTÁTICA N/MM <sup>2</sup>	≥ 42
RESISTENCIA FLEXIÓN N/MM <sup>2</sup>	14
MÓDULO ELÁSTICO KN/MM <sup>2</sup>	6000
HUMEDAD 29% KG	31
HUMEDAD 25% KG	28
HUMEDAD 19% KG	25
HUMEDAD 12% KG	23
CARGA FUEGO MJ	385

### MATERIAL

**MADERA**  
CLASE RESISTENTE C14  
(UNE-EN 338)

**-10 °C / 50 °C**

HUELLA DE CARBONO POR UNIDAD  
**-39,7 kgCO<sub>2</sub>e**

### LOGÍSTICA

	20"	40"	45"	RÍGIDO	3 EJES	TRAILER FRIGO	TRAILER LONA	MEGA	TREN CARRETERA
	140*	280*	308*	180	240	352	352	396	468

\* ESTÁNDAR \*\* ESTÁNDAR HIGH CUBE \*\*\* PALLET WIDE

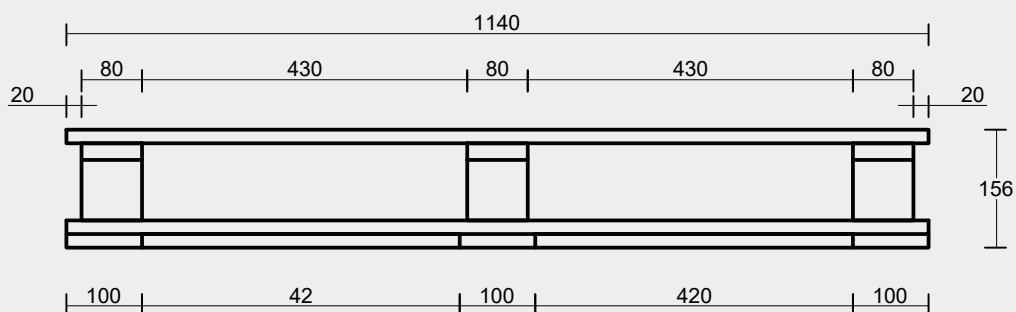
Le recordamos que una vez adquirido el pallet, tras su uso, usted tiene la obligación de entregar el residuo a una empresa autorizada para su correcto tratamiento. Deberá solicitar el documento de identificación o cualquier otro documento según la legislación actual para garantizar que su responsabilidad como productor o poseedor de residuos ha concluido. Una gestión inadecuada puede conllevar problemas medioambientales y sanciones económicas al infractor.

# ECO GREEN PALLET

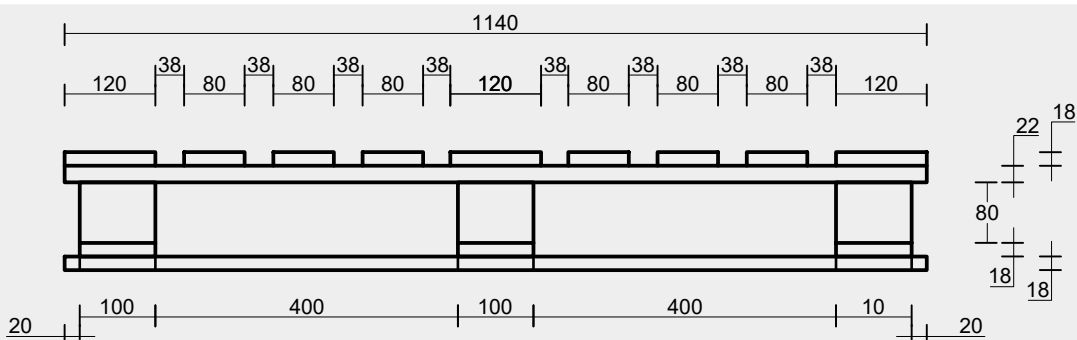
1140 X 1140 X 156 MM



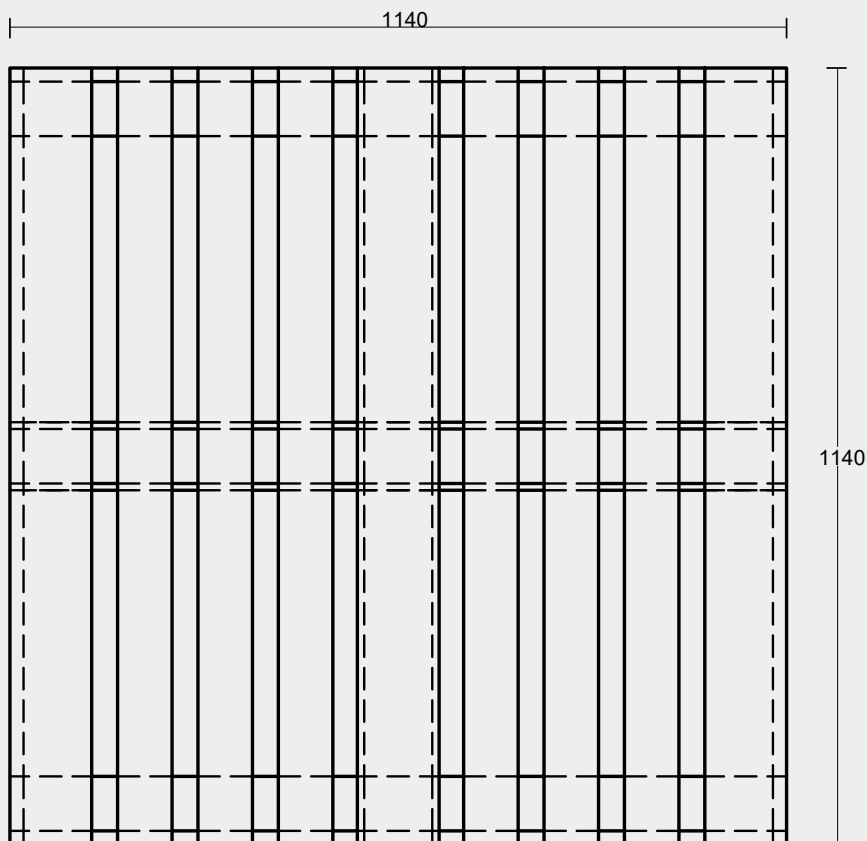
## LADO 1140 MM



## LADO 1140 MM



## PLANTA 1140 X 1140 MM



Le recordamos que una vez adquirido el pallet, tras su uso, usted tiene la obligación de entregar el residuo a una empresa autorizada para su correcto tratamiento. Deberá solicitar el documento de identificación o cualquier otro documento según la legislación actual para garantizar que su responsabilidad como productor o poseedor de residuos ha concluido. Una gestión inadecuada puede conllevar problemas medioambientales y sanciones económicas al infractor.